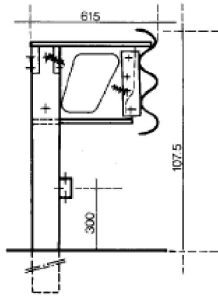


BARRIERA TRIPLA ONDA
con distanziatore singolo con foro

4
B.2.9

Interassi montanti: 2.00 m



Pag.86 Catalogo Blu

IMPIEGO

Bordo laterale

CLASSE DI SEVERITA'

C Energia max. contenuta: 323 KN · m

MATERIALI

Fe360 (UNI 5744)

ZINCATO A CALDO

CONSIGLIATA PER:

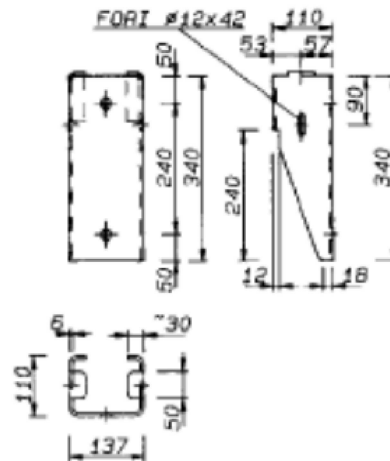
Autostrade e strade extraurbane in rilevato.

CERTIFICAZIONE

Basata sul complesso di prove eseguite sulla pista di Anagni nel periodo gennaio 1987-aprile 1988 e depositata globalmente presso il Ministero LL.PP. - Ispettorato Circolazione e Traffico.

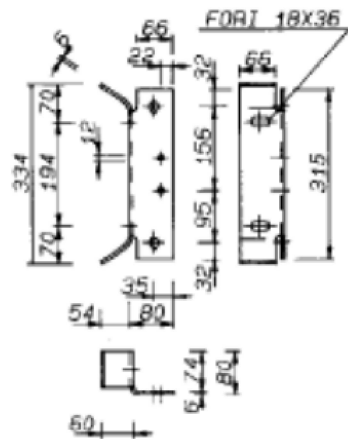
DIST 203

EL. SGANCIAMENTO NASTRO



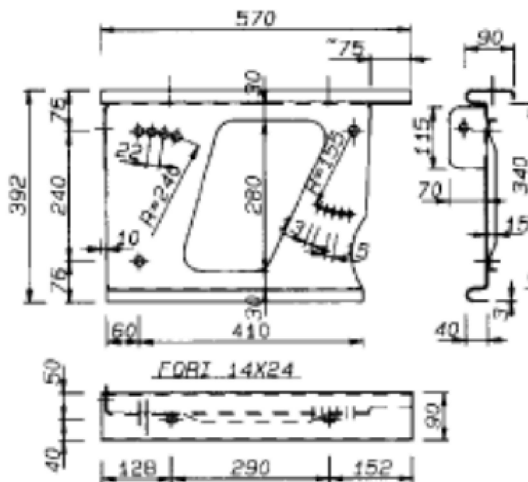
DIST 103

DISSIPATORE DI ENERGIA

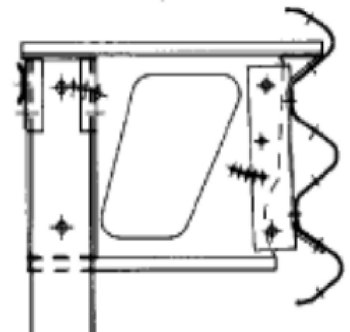


DIST 003

DISTANZIATORE 570x392



DIST 303



schema 1

autostrade

CONCESSIONI E COSTRUTTORI AUTOSTRADALE S.p.A.

SMA-ARD

SICUREZZA STRADALE

TITOLO

PARTICOLARI COSTRUTTIVI

DESCRIZIONE

DISTANZIATORE PER SOSTEGNI TIPO M/100

TAVOLA

200/A

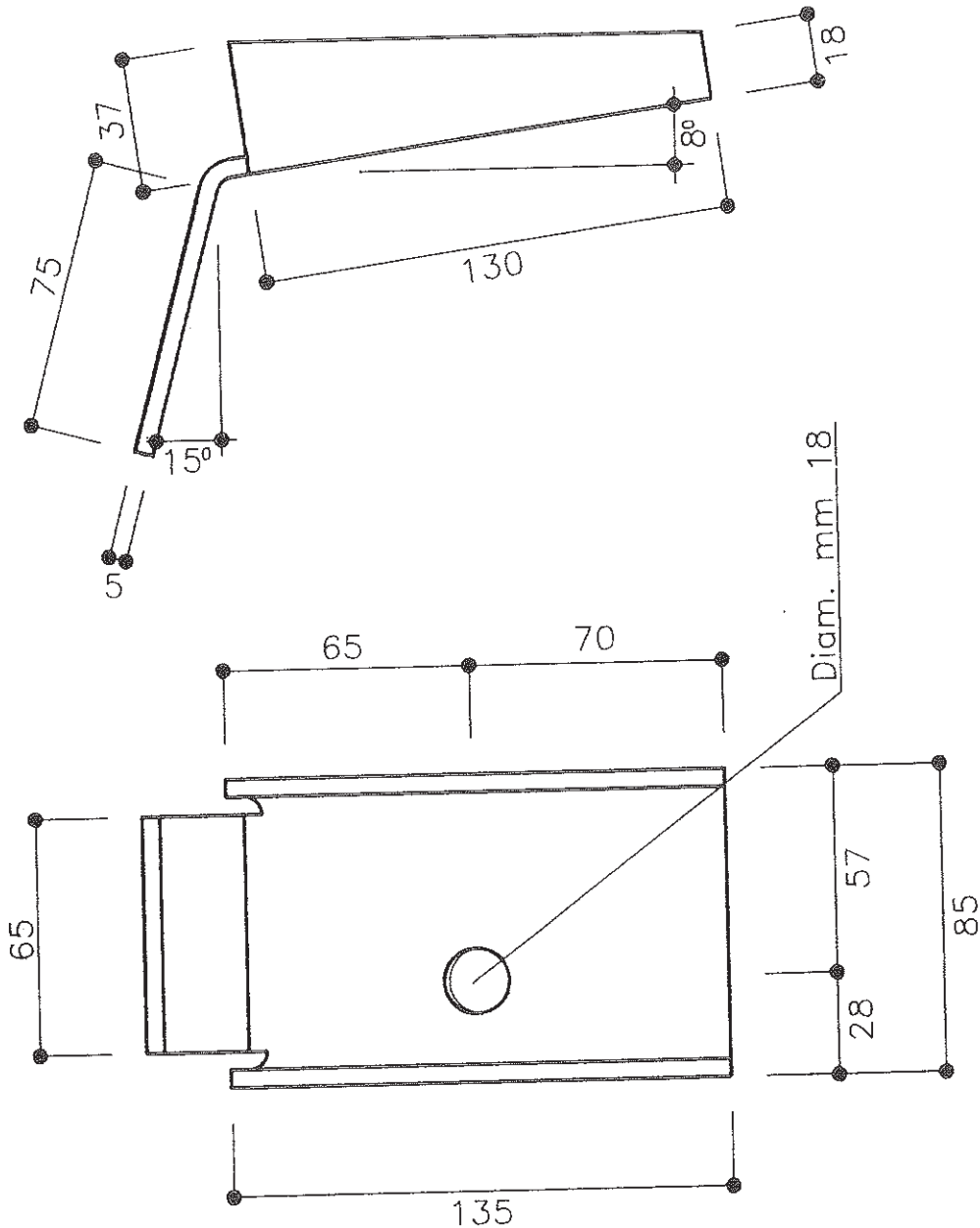
AGGIORNAMENTO

9/94

SCALA

1:2

DIST 006



MATERIALE

Fe 430 B UNI 7070/82

ZINCATURA

MIN. UNITARIA gr/mq 600

PESO TEORICO

Kg/cad 1.0

NOTE

RICAVARE DA UNICO PEZZO

FILE

AF 200A

DIS.DA

FABBRI A.

autostrade

CONCESSIONI E COSTRUZIONI AUTOSTRADIE S.p.A.

SMA-ARD

SICUREZZA STRADALE

TITOLO

PARTICOLARI COSTRUTTIVI

DESCRIZIONE

DISTANZIATORE SCORREVOLE

TAVOLA

201/A

AGGIORNAMENTO

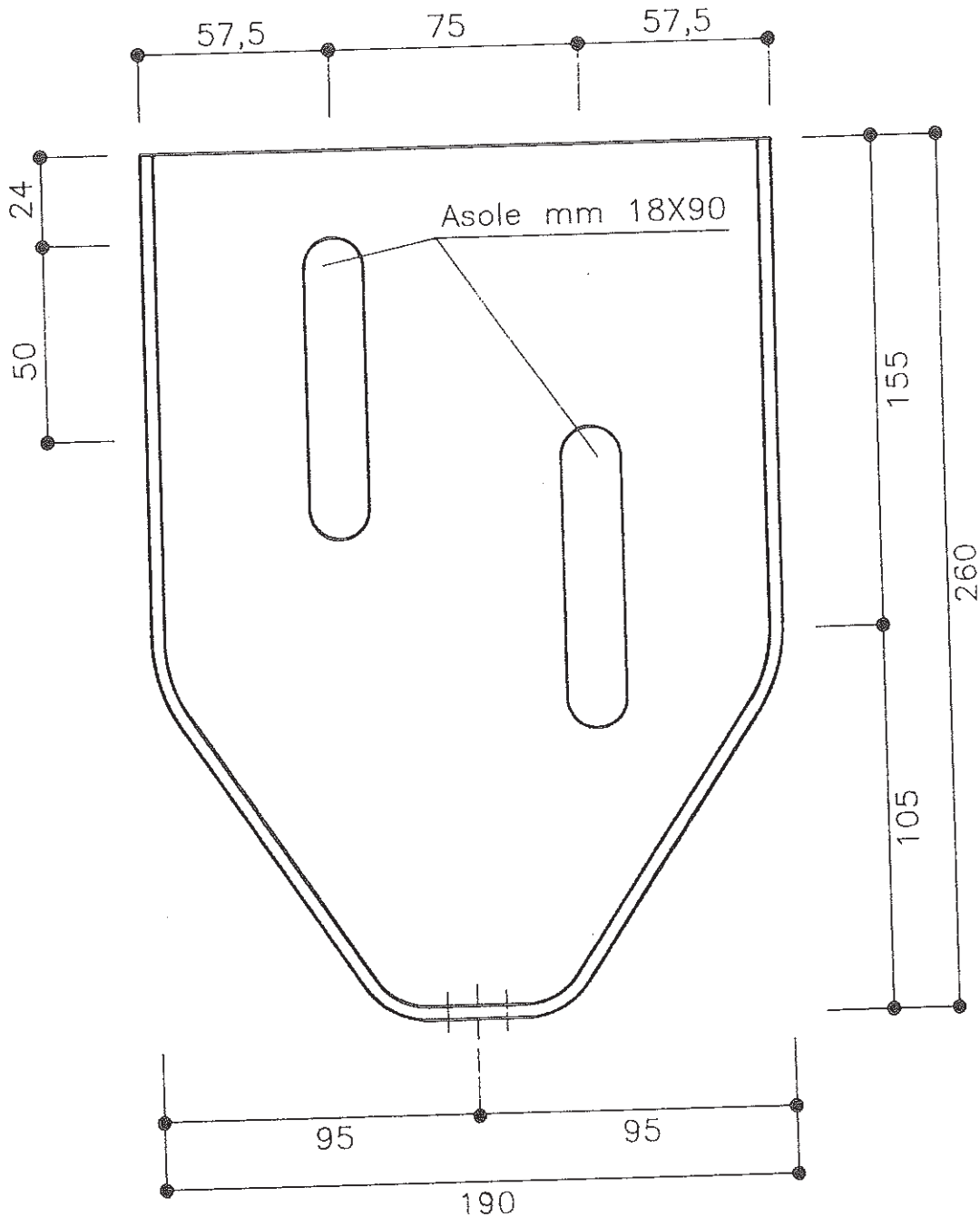
9/94

SCALA

1:2

DIST 007

La sezione del distanziatore e' uguale a quella del tipo normale (tav. 123/A)



NOTA: Da usare sulle opere d'arte per allineare i nastri al filo interno dei cordoli

MATERIALE

Fe 430 B UNI 7070/82

ZINCATURA

MIN. UNITARIA gr/mq 600

PESO TEORICO

Kg/Cad 3,1

NOTE

DA ESEGUIRE CON SALDATURA CONTINUA SULLA COSTA

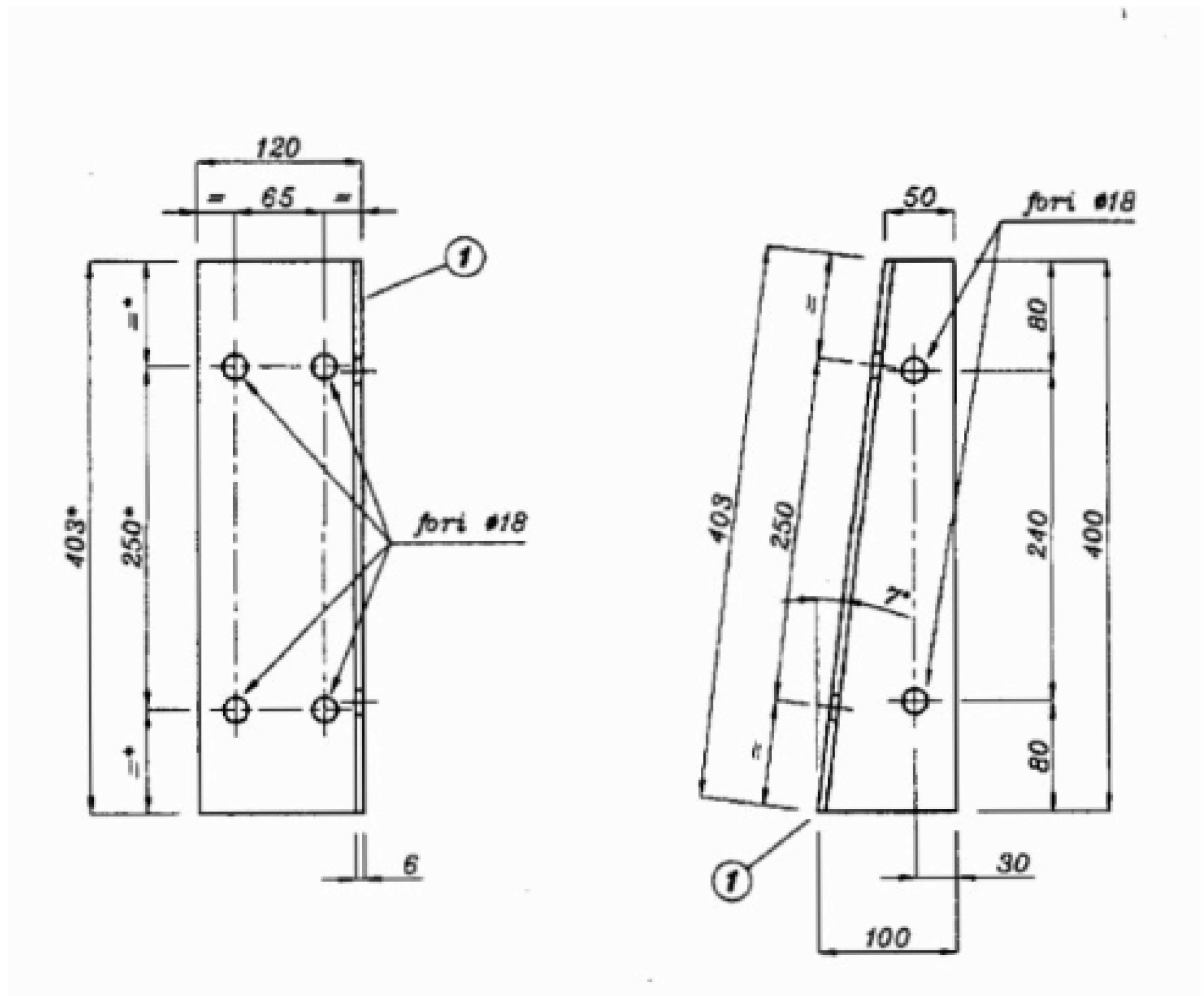
FILE

AF 201A

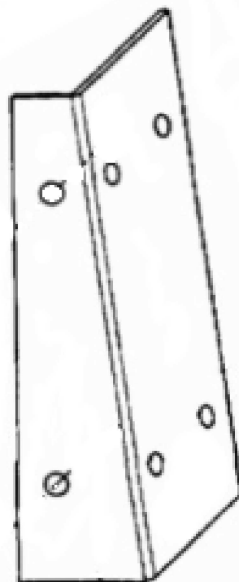
DIS.DA

FABBRI A.

DIST206



Assonometria



autostrade

CONCESSIONI E COSTRUZIONI AUTOSTRADALE S.p.A.

SMA-ARD

SICUREZZA STRADALE

TITOLO

PARTICOLARI COSTRUTTIVI

DESCRIZIONE

DISTANZIATORE TRAPEZOIDALE TIPO A

TAVOLA

121/A

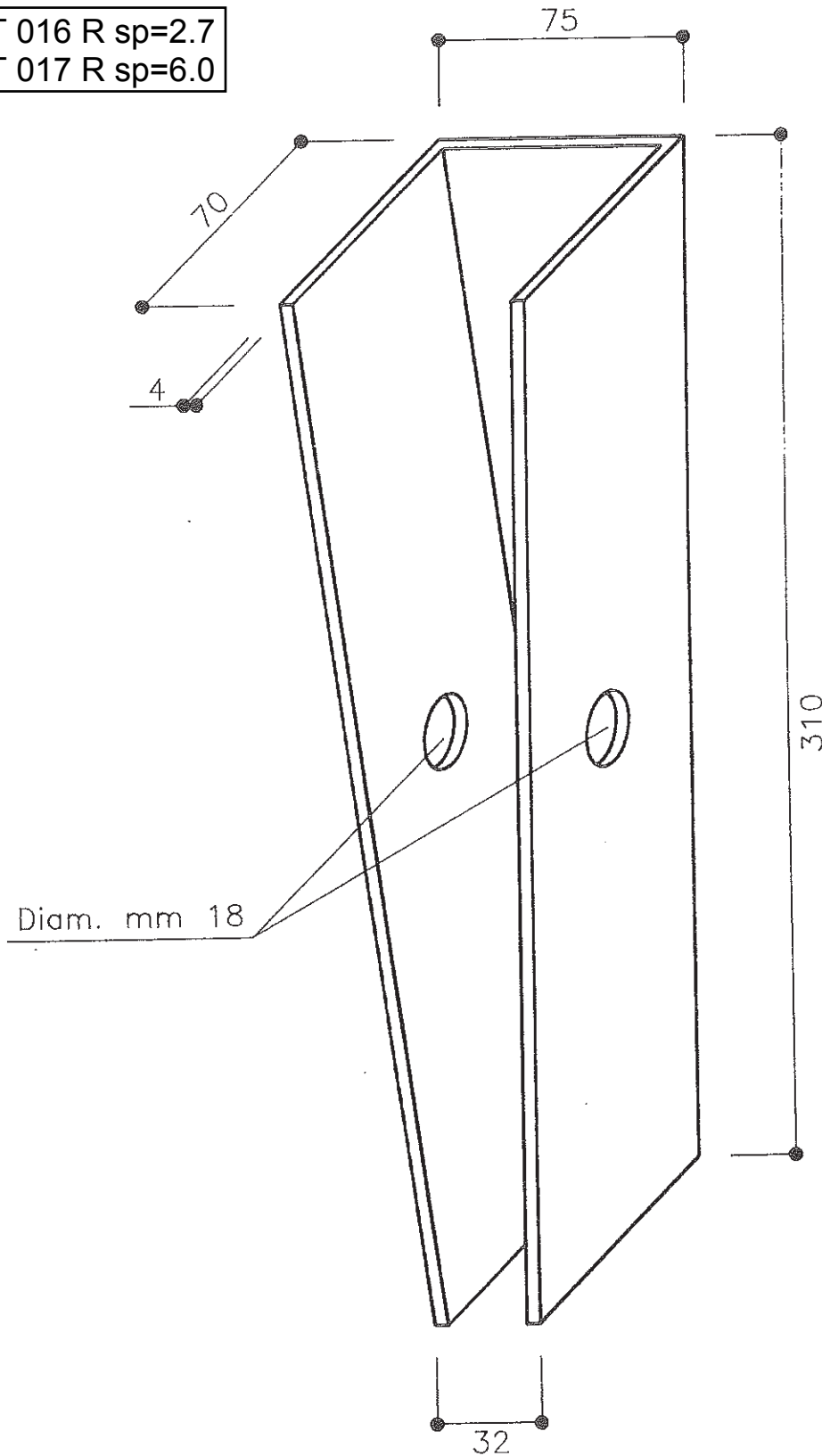
AGGIORNAMENTO

9/94

SCALA

1:2

DIST 016 R sp=2.7
DIST 017 R sp=6.0



MATERIALE

Fe 430 B UNI 7070/82

ZINCATURA

MIN. UNITARIA gr/mq 600

PESO TEORICO

Kg/cad 1.9

NOTE

PER LAVORI DI ADEGUAMENTO

FILE

AF 121A

DIS.DA

FABRI A.

autostrade
CONCESSIONI E COSTRUZIONI AUTOSTRADALE S.p.A.
SMA-ARD

TITOLO

PARTICOLARI COSTRUTTIVI

TAVOLA

121/B

DESCRIZIONE

DISTANZIATORE TRAPEZOIDALE TIPO B

AGGIORNAMENTO

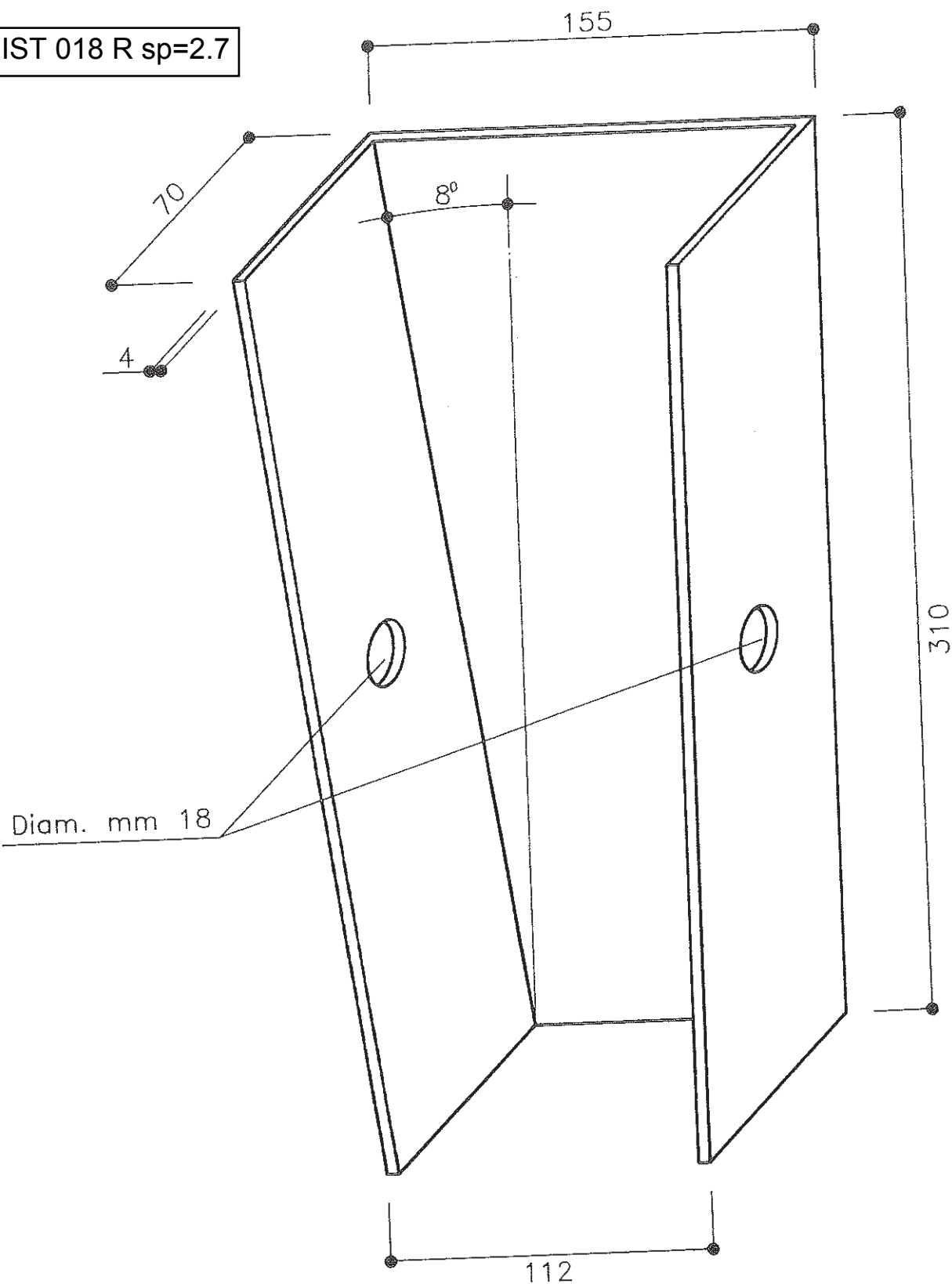
9/94

SCALA

1:2

SICUREZZA STRADALE

DIST 018 R sp=2.7



MATERIALE

Fe 430 B UNI 7070/82

ZINCATURA

MIN. UNITARIA gr/mq 600

PESO TEORICO

Kg/cad 2.7

NOTE

PER LAVORI DI ADEGUAMENTO

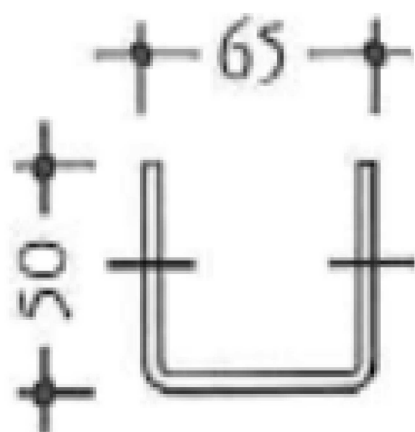
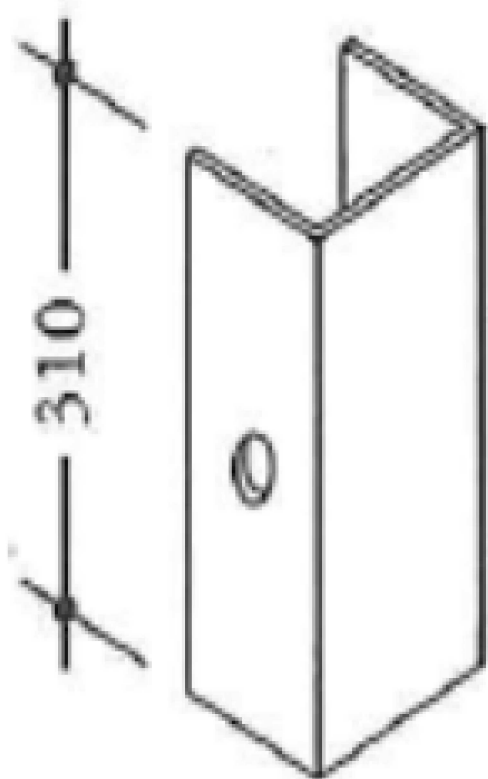
FILE

AF 121B

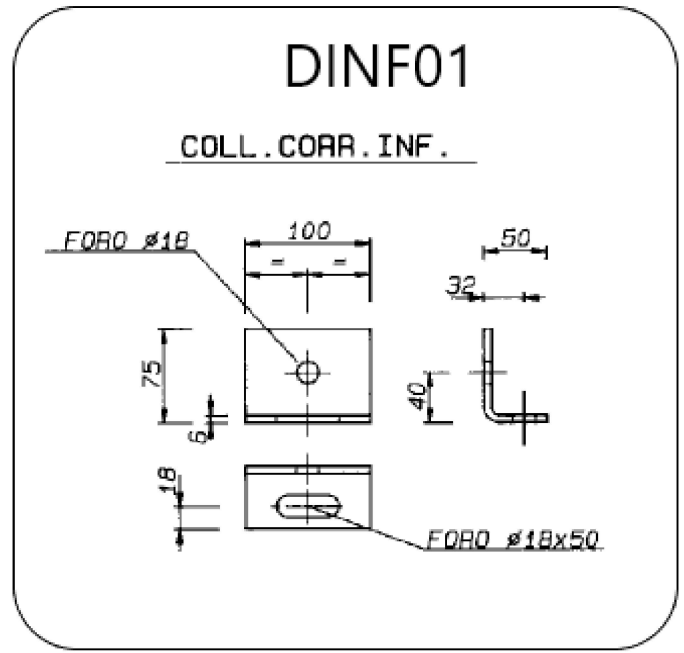
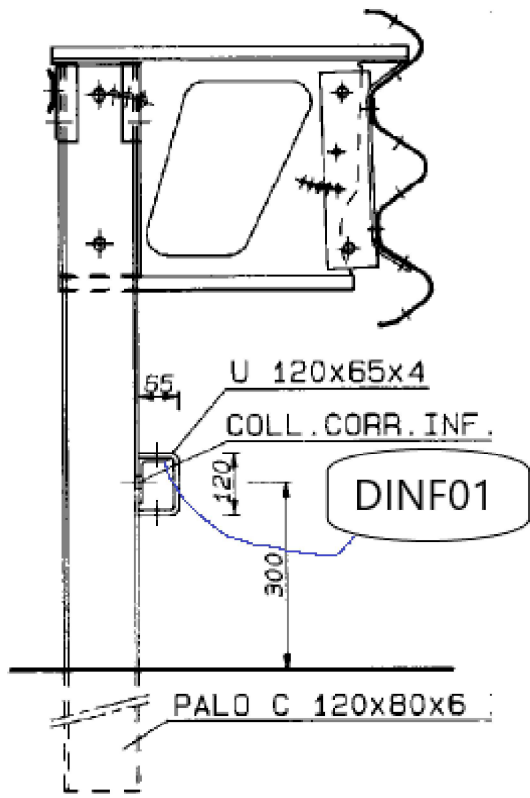
DIS.DA

FABRI A.

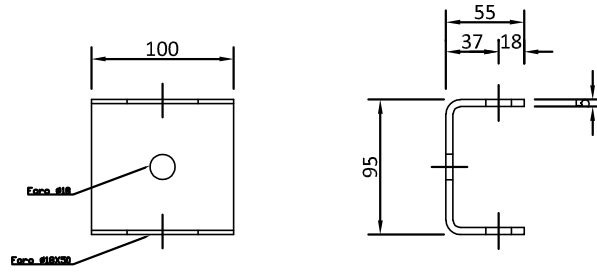
DIST019-R



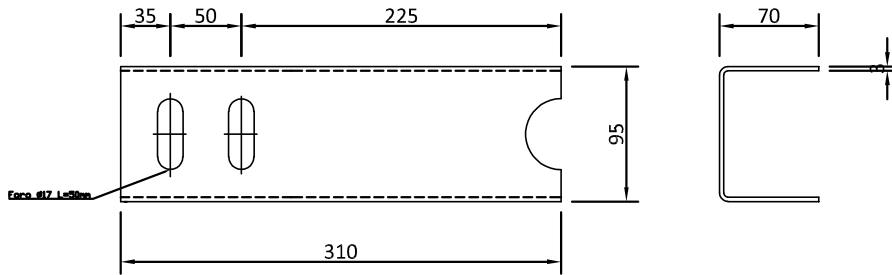
50x65x50x2,7



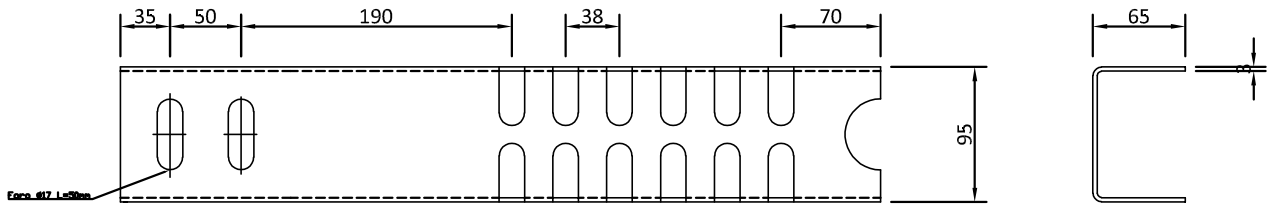
DIST05



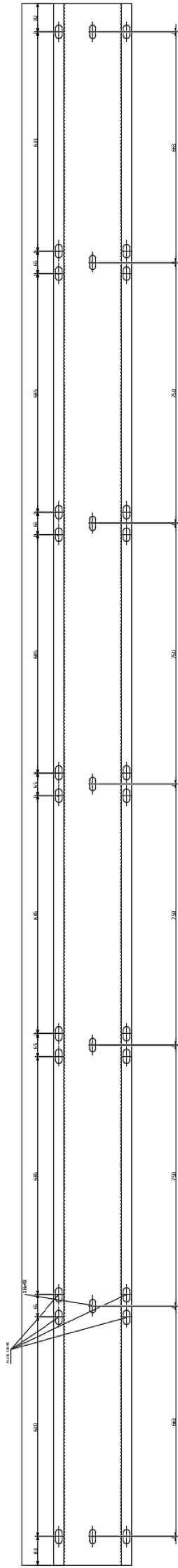
DIST06



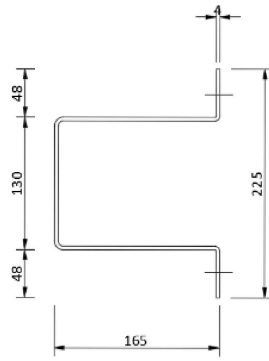
DIST07



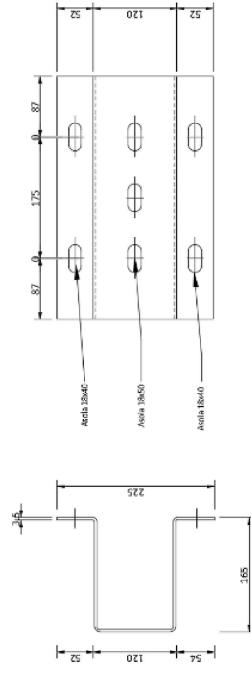
DIS COR04



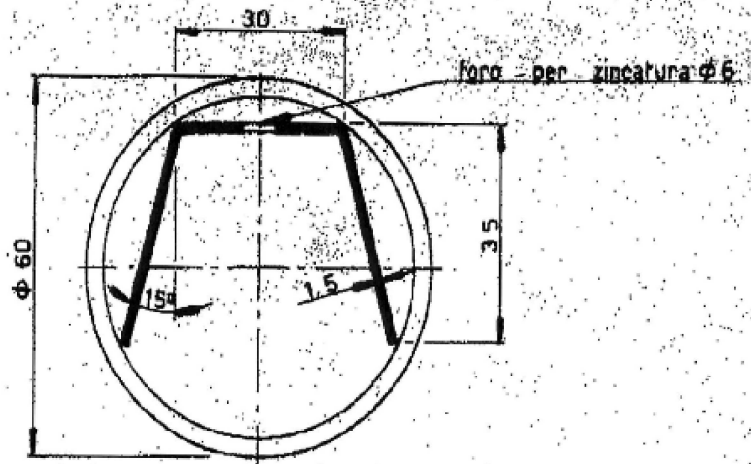
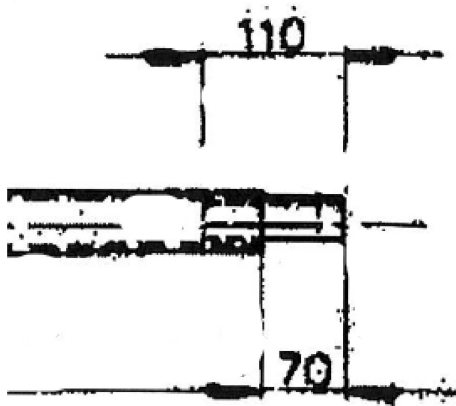
Sezione profilo



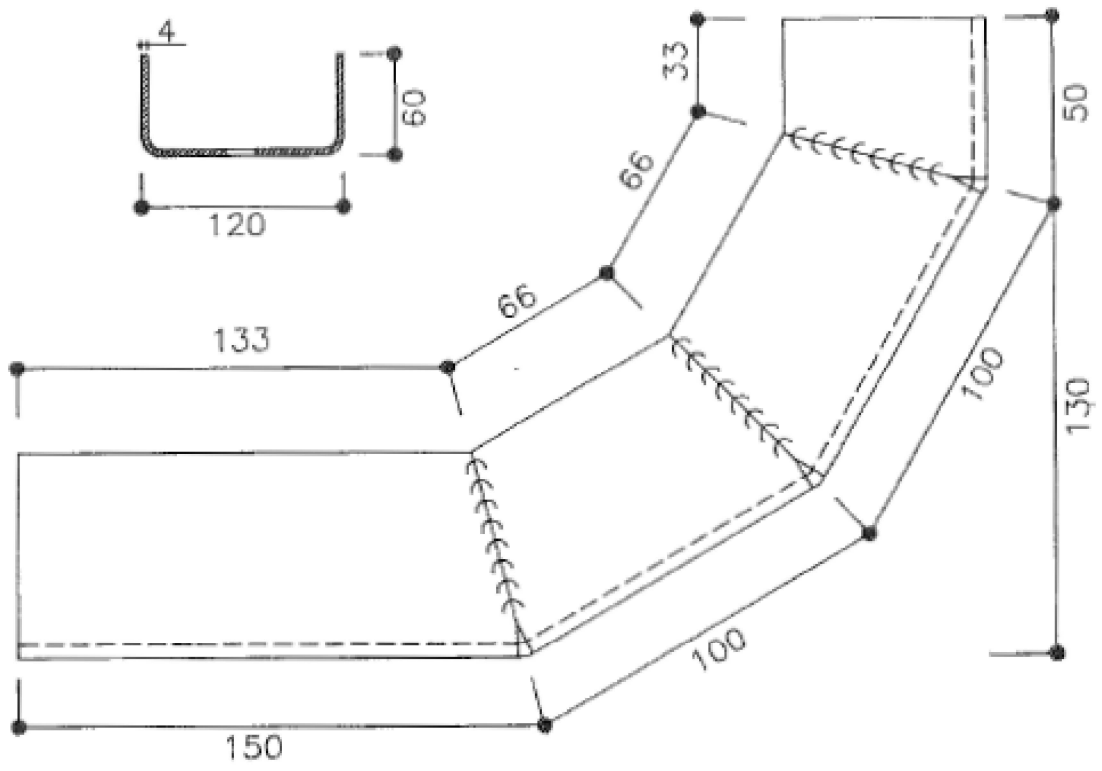
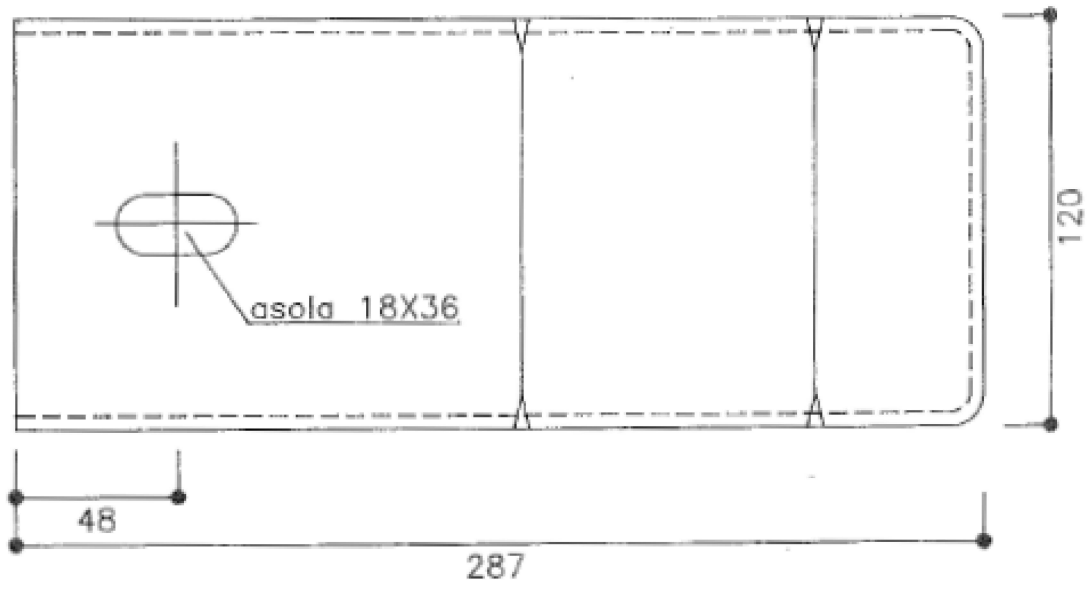
Elemento di collegamento



ACC_COR_01



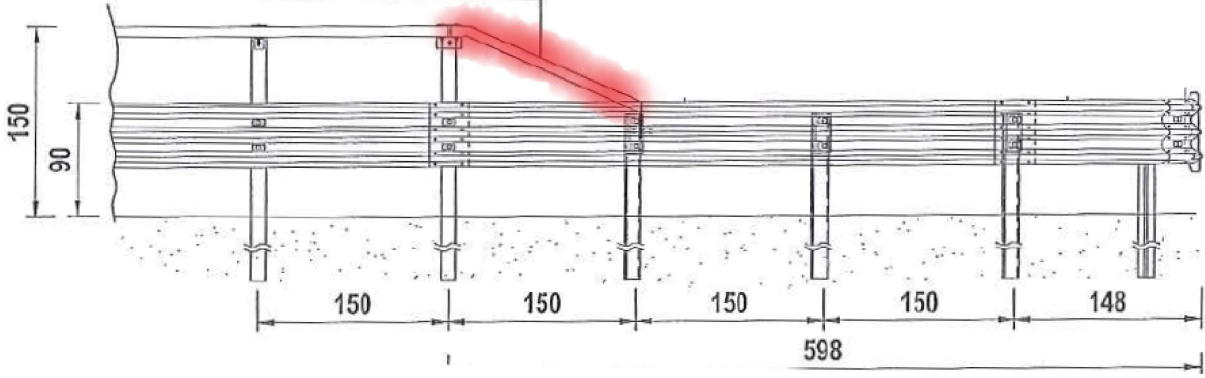
TIN07



CR01 - SPESS.4 MM

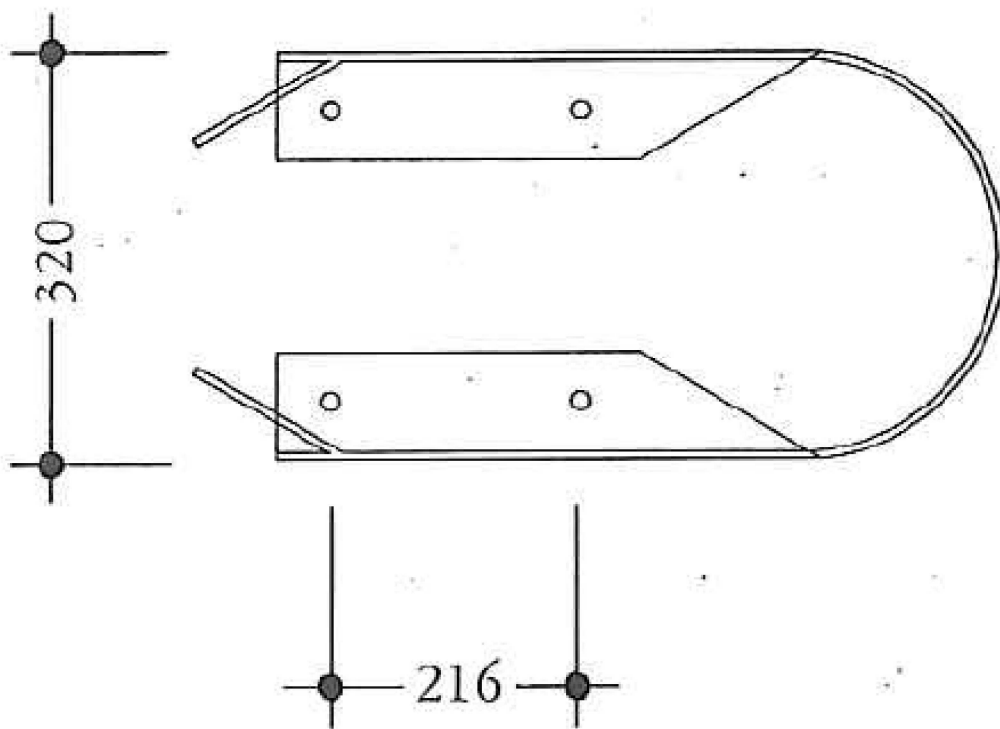
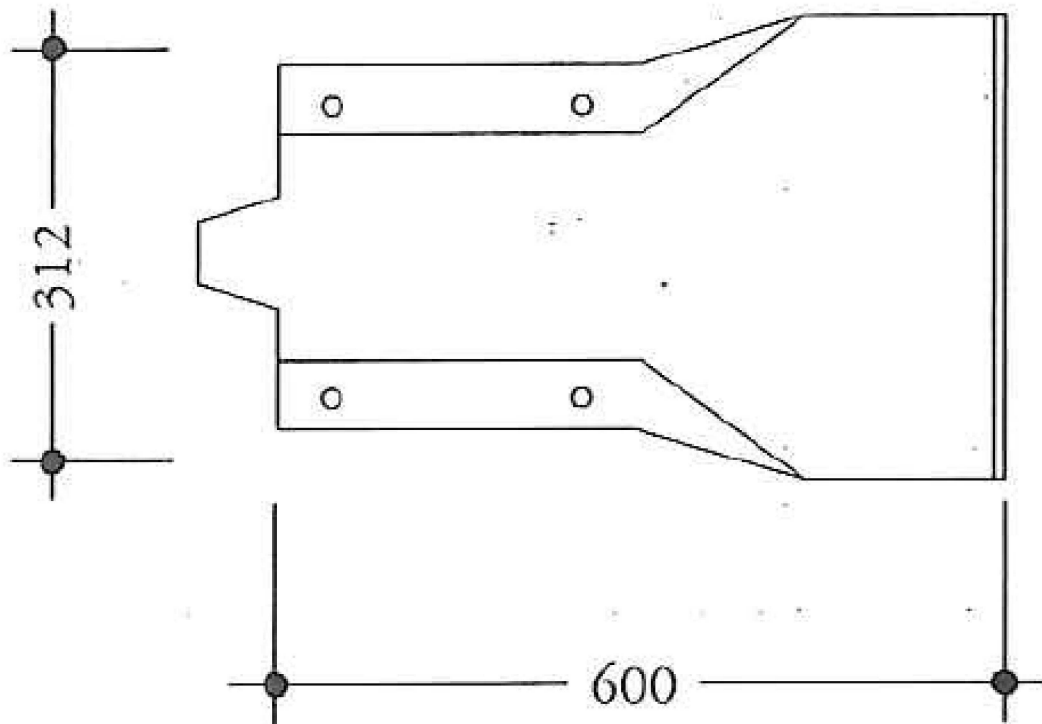
CR02 - SPESS.5 MM

ELEMENTO TERMINALE
PER CORRIMANO

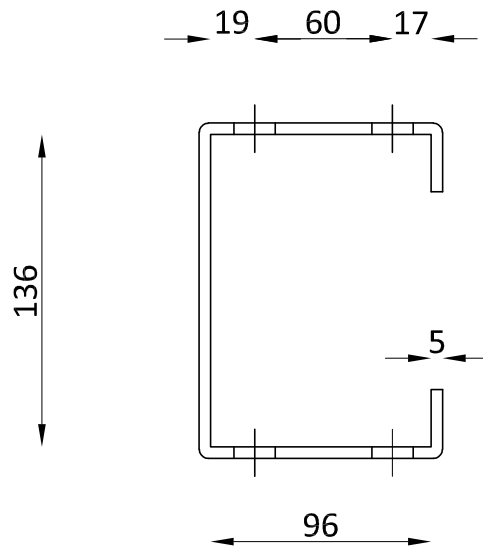
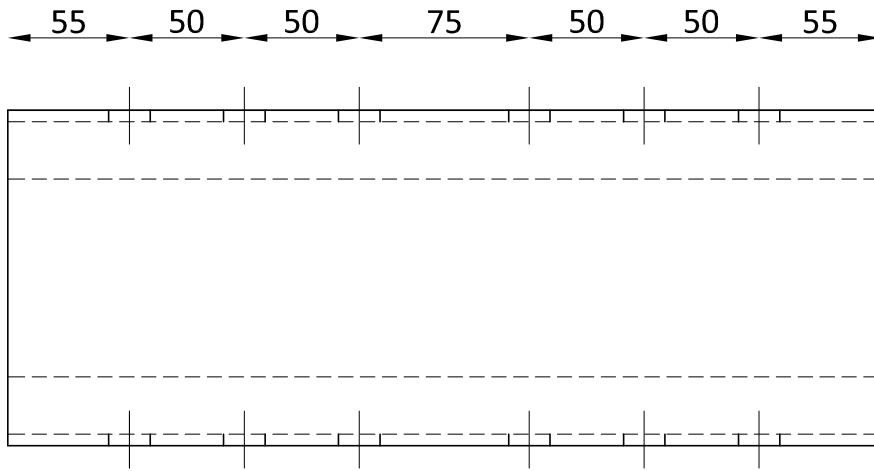


RC01

RC01a - REALIZZATO A DISEGNO



ACC COR08



ACC_COR 07

